

NOUVEAU
Emetteur HSE 2 BS
en 7 couleurs et 6 décors

 **BiSecur**



Motorisations de porte de garage et de portail

Les solutions de motorisations compatibles du leader européen







Qualité Hörmann	4
Système radio BiSecur Hörmann	6
Gages de qualité des motorisations de porte de garage	10
Motorisation de porte de garage SupraMatic	12
Motorisation de porte de garage ProMatic	14
Verrouillage de porte automatique	16
Gages de qualité des motorisations de portail	18
Motorisation de portail battant RotaMatic	20
Motorisation de portail battant DTU 250	22
Motorisation de portail battant DTH 700	23
Motorisation de portail coulissant LineaMatic	24
Motorisation de portail coulissant STA 400	25
Accessoires	26
Dimensions et données techniques	38
Aperçu de la gamme	47

Plus d'informations au sujet des motorisations de porte de garage et de portail ainsi que sur d'autres produits de qualité Hörmann sur www.hoermann.com

Les portes représentées sont en partie dotées d'équipements spéciaux et ne correspondent par conséquent pas toujours à l'exécution standard.

Pour des raisons techniques d'imprimerie, les teintes et surfaces représentées n'ont pas de caractère contractuel.

Droits d'auteur réservés. Reproduction, même partielle, uniquement avec notre autorisation. Sous réserve de modifications.



« Un nom se forge par le travail. » (August Hörmann)

Répondant fièrement aux attentes du fondateur de la société, la marque Hörmann est aujourd'hui synonyme d'une véritable qualité. Riche de plus de 75 ans d'expérience en matière de construction de portes et de motorisations et avec plus de 20 millions de portes et motorisations vendues, la société familiale s'est imposée comme numéro 1 en Europe. Autant de raisons justifiant votre sentiment de sérénité lors de l'achat d'une motorisation Hörmann.



Qualité allemande

Tous les éléments de porte et de motorisation sont conçus et produits au sein même de la société Hörmann et sont parfaitement compatibles. Pour votre plus grande sécurité, ils sont contrôlés et certifiés par des instituts indépendants reconnus. Ils sont fabriqués en Allemagne selon le système de gestion qualité DIN ISO 9001 et satisfont à toutes les exigences de la norme européenne 13241-1. De plus, nos collaborateurs hautement qualifiés travaillent constamment à la mise au point de nouveaux produits, d'évolutions permanentes et d'améliorations de détails. Il en résulte de nombreux brevets et avantages commerciaux décisifs.

Des motorisations pour des générations entières

Les tests de longévité menés en conditions réelles assurent des produits en série élaborés et caractérisés par la qualité Hörmann. Grâce à ces tests, à d'excellentes solutions techniques et à un contrôle de qualité sans compromis, Hörmann vous offre 5 ans de garantie sur toutes les motorisations de porte de garage et de portail.*



Perspectives

Hörmann montre le bon exemple. A partir de 2013, 40 % de la consommation électrique de l'entreprise seront couverts par du courant vert dont la part augmentera ensuite progressivement. La mise en place parallèle d'un système de gestion énergétique intelligent et certifié permettra d'alléger sérieusement la consommation annuelle de CO₂. De plus, les produits Hörmann sont conçus pour une construction durable.

* Retrouvez les conditions de garantie détaillées sur le site www.hoermann.com



Systeme BiSecur Hörmann

Systeme radio moderne pour motorisations
de porte de garage et de portail



Confort et sécurité grâce à la technologie sans fil bidirectionnelle

Avec son cryptage particulièrement sûr, le système radio bidirectionnel BiSecur fait figure de technologie d'avenir pour la commande confortable et sécurisée des portes de garage, portails, éclairages et plus encore. Les fonctions se commandent à partir des émetteurs au design exclusif. L'interrogation de la position de porte est particulièrement aisée : une pression sur la touche suffit pour savoir si la porte est ouverte ou fermée.

Particulièrement sûr et certifié
par l'université de la Ruhr de Bochum

Exclusivité Hörmann

BREVET DEPOSE



Sécurité certifiée avec portée stable et sans interférences

La nouvelle méthode de cryptage BiSecur extrêmement sécurisée vous offre un sentiment de protection face aux copies du signal radio par des tiers. Elle a été testée et homologuée par des experts en sécurité de l'université de la Ruhr à Bochum.

Cryptage 128 bits

Profitez d'une sécurité maximale, comparable à celle des services bancaires en ligne.



Technique innovante à l'aspect élégant

En plus de leur surface brillante aspect laqué noire ou blanche, les nouveaux émetteurs exclusifs BiSecur séduisent également par leur forme élégante et particulièrement ergonomique, tandis que leurs extrémités chromées originales leur confèrent encore plus de raffinement.

Les émetteurs BiSecur Hörmann ont été primés par un jury international pour leur design exclusif.



reddot design award
honorable mention 2011



Visionnez notre film sur
www.hormann.fr/video



Retrouvez la vue d'ensemble complète des émetteurs BiSecur à partir de la page 26.

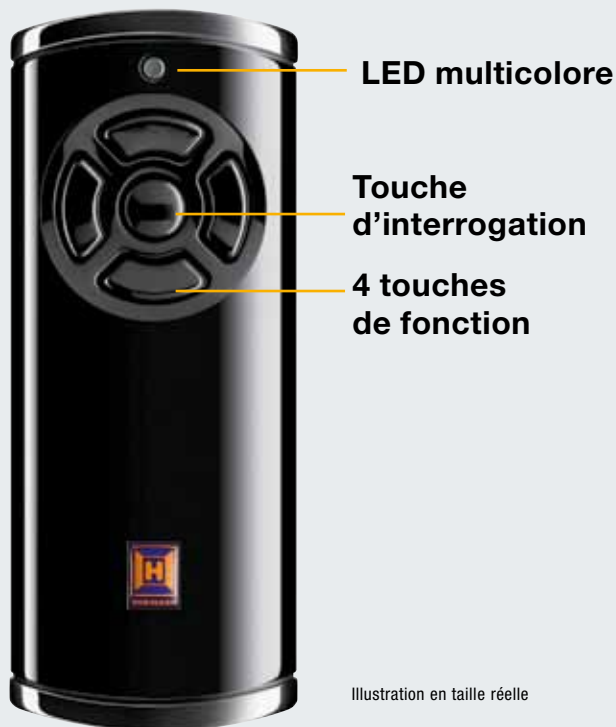
Interrogation aisée de la position de porte

Confort et sécurité grâce à la technologie sans fil bidirectionnelle



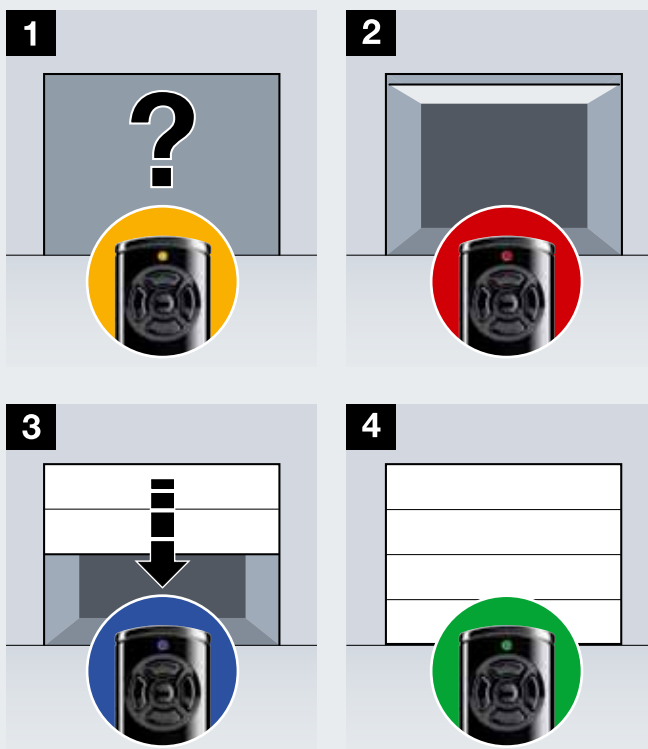
Vous n'aurez plus jamais à sortir par mauvais temps pour vous assurer que votre porte de garage est fermée. D'une simple pression, la couleur de la LED de l'émetteur HS 5 BS vous indique la position de votre porte. Si nécessaire, une seconde pression* ferme la porte.

* En cas d'utilisation sans contact visuel avec la porte, une cellule photoélectrique supplémentaire est obligatoire.



Une pression sur la touche de l'émetteur HS 5 BS vous permet de vérifier si votre porte est fermée

- De série pour les motorisations de porte de garage SupraMatic
 - Disponible en option pour les motorisations de porte de garage ProMatic
 - Disponible en option pour les motorisations de portail RotaMatic et LineaMatic
- // NOUVEAU** A partir de juillet 2013



Interrogation de la position de porte

1 Pour vérifier si votre porte est fermée, appuyez sur la touche d'interrogation du HS 5 BS puis sur la touche de fonction pour l'ouverture de la porte. La LED s'allume alors en orange.

Signalisation de la position de porte

2 Si votre porte est encore ouverte, la LED clignote au rouge. Une LED verte indique que la porte est fermée.

Fermeture aisée avec signalisation automatique de la position de porte

3 Une seconde pression sur la touche de fonction permet de fermer votre porte. **Remarque :** en cas d'utilisation sans contact visuel avec la porte, une cellule photoélectrique supplémentaire est obligatoire.

4 La LED verte signale ensuite que votre porte est fermée.

Atouts Hörmann

Gages de qualité des motorisations de porte de garage



1

Sûres

2

Fiables



Exclusivité Hörmann

Sécurité anti-relevage

Les portes de garage motorisées Hörmann ne simplifient pas la tâche aux cambrioleurs : lorsque la porte est fermée, la sécurité anti-relevage s'encliquette automatiquement dans la butée du rail de guidage. La porte est alors solidement verrouillée et protégée contre tout relevage. Ce verrouillage de porte fonctionne de manière entièrement mécanique et, contrairement aux motorisations concurrentes, conserve son efficacité, même en cas de panne de courant.

Automatisme d'arrêt

En cas d'obstacle soudain, l'automatisme d'arrêt stoppe la porte de manière sûre. Pour encore plus de protection et de sécurité, nous recommandons la pose d'une cellule photoélectrique fonctionnant sans contact. Chez Hörmann, la motorisation SupraMatic P est d'ores et déjà équipée de série de ce dispositif.

Démarrage et arrêt progressifs

Votre porte s'ouvre et se ferme de manière silencieuse et sans à-coups. Les phases de démarrage et d'arrêt peuvent être définies individuellement pour votre porte de garage. Ce principe ménage votre porte, qui vous donnera plus longtemps entière satisfaction.



Visionnez notre film sur
www.hormann.fr/video





Sécurité certifiée

Les motorisations de porte de garage Hörmann sont adaptées de manière optimale aux portes de garage sectionnelles Hörmann et sont contrôlées et certifiées par le TÜV NORD selon les directives TTZ « Sécurité anti-intrusion pour portes de garage ».



3

Ultra rapides

Motorisation SupraMatic

Combinée à votre porte de garage sectionnelle Hörmann, la motorisation SupraMatic vous offre rapidité et sécurité au volant. Une ouverture de la porte jusqu'à 50% plus rapide est synonyme de plus de sécurité et de moins de stress pour les entrées de garage situées sur une voie à fort trafic. Comparez par vous-même la vitesse d'ouverture de la motorisation SupraMatic à celle des motorisations traditionnelles.



Visionnez notre film sur www.hormann.fr/video



Motorisation de porte de garage SupraMatic

La motorisation ultra rapide
aux nombreuses fonctions additionnelles



SupraMatic
De série
avec émetteur
HS 5 BS noir

Cette combinaison de vitesse et de confort vous fascinera. Votre porte de garage sectionnelle s'ouvre plus rapidement, vous permettant ainsi de regagner directement votre garage sans attendre. Bientôt, vous ne pourrez plus vous passer des fonctions additionnelles telles que la seconde hauteur d'ouverture pour l'aération du garage notamment ou la commande individuelle de la lampe de motorisation au moyen de votre émetteur. En outre, le capot en aluminium brossé souligne le côté haut de gamme de votre motorisation SupraMatic.



Interrogation aisée de la position de porte

L'émetteur HS 5 BS de série vous permet de contrôler à tout moment si votre porte de garage est fermée.



Ouverture de porte plus rapide

Avec une vitesse d'ouverture des portes sectionnelles jusqu'à 50 % plus rapide, vous accédez plus rapidement à votre garage depuis la route.



Seconde hauteur d'ouverture

La seconde hauteur d'ouverture réglable individuellement vous permet d'aérer votre garage sans avoir à l'ouvrir entièrement.



Eclairage halogène à commande séparée

Par le biais de votre émetteur ou du bouton-poussoir IT 3b disponible en option, vous pouvez allumer et éteindre séparément la lampe de motorisation. Egalement disponible en option comme lampe LED à réflecteur.



Programmation enfantine

Toutes les fonctions de motorisation se configurent très facilement par la saisie de deux chiffres.



Sécurité élevée

La cellule photoélectrique EL 101 équipant de série les motorisations SupraMatic P détecte immédiatement personnes et objets. Autant de sécurité que sauront en particulier apprécier les jeunes parents.

SupraMatic E

Force de traction
et de poussée : 650 N
Effort de pointe : 800 N
Vitesse d'ouverture : max. 22 cm/s
Largeur de porte : jusqu'à 5500 mm
(surface de porte max. 13,75 m²)

SupraMatic P

Cellule photoélectrique incluse
Force de traction
et de poussée : 750 N
Effort de pointe : 1000 N
Vitesse d'ouverture : max. 22 cm/s
Largeur de porte : jusqu'à 6000 mm
(surface de porte max. 15 m²) pour
les portes en bois et les portes
à portillon incorporé

SupraMatic H / HD

Cette motorisation convient aux
garages collectifs et souterrains.
Demandez conseil à votre
partenaire Hörmann.

* Retrouvez les conditions de garantie
détaillées sur le site www.hoermann.com

** Sur la base de 5 cycles de porte par jour
et un prix de 0,25 €/kWh pour le courant

Motorisation de porte de garage ProMatic / ProMatic Akku

Fonctionnement fiable à prix irrésistible



ProMatic
De série
avec émetteur
HSE 2 BS noir

A l'instar des motorisations haut de gamme Hörmann, les motorisations de porte de garage ProMatic mettent en œuvre une technique éprouvée. La garantie d'un fonctionnement fiable à prix irrésistible.

Même pour les garages sans raccordement secteur, vous pouvez profiter du confort d'une motorisation grâce à l'exécution ProMatic Akku. Elle est facile à transporter et se recharge en quelques heures, une opération particulièrement aisée grâce au module solaire proposé en option.



Interrogation de la position de porte en option

L'émetteur HS 5 BS disponible en option vous permet de contrôler à tout moment si votre porte de garage est fermée (non compatible avec ProMatic Akku).



Seconde hauteur d'ouverture

La seconde hauteur d'ouverture réglable individuellement vous permet d'aérer votre garage sans avoir à l'ouvrir entièrement (non compatible avec ProMatic Akku).



ProMatic Akku

La solution confortable pour garages sans raccordement secteur. Tout comme pour un téléphone portable, la batterie est simplement raccordée à une prise secteur avec le chargeur fourni.



Un chargement simple pendant la nuit

Grâce à sa poignée ergonomique et à son poids plume, la batterie se transporte facilement en vue d'un rechargement. Grâce au module solaire, le rechargement est encore plus confortable.



Module solaire (en option)

Un accessoire pratique pour la motorisation ProMatic Akku assurant le rechargement automatique de la batterie.

Livraison incluant accessoires de montage, câble de raccordement de 10 m et régulateur de charge, dimensions : 330 x 580 mm.

ProMatic

Force de traction et de poussée : 600 N
Effort de pointe : 750 N
Vitesse d'ouverture : max. 14 cm/s
Largeur de porte : jusqu'à 5000 mm (surface de porte max. 11 m²)

ProMatic Akku

Pour garages sans raccordement secteur
Avec code fixe 868 MHz (sans interrogation de la position de porte)
Force de traction et de poussée : 350 N
Effort de pointe : 400 N
Vitesse d'ouverture : max. 13 cm/s
Largeur de porte : jusqu'à 3000 mm (surface de porte max. 8 m²)

Batterie

Autonomie : env. 40 jours**
Durée de charge : 5 à 10 heures***
Poids : 8,8 kg
Dimensions : 330 x 220 x 115 mm

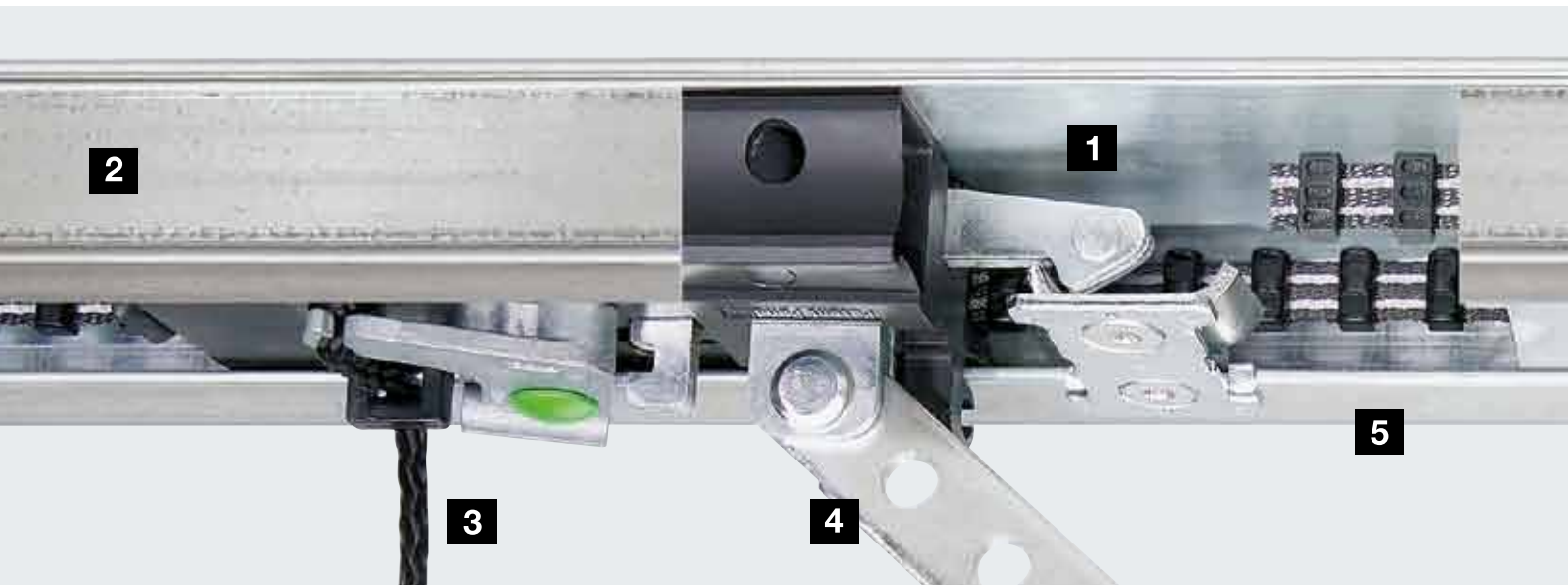


ProMatic Akku de série avec émetteur HS 4 BS noir

* Retrouvez les conditions de garantie détaillées sur le site www.hoermann.com
** Pour une moyenne de 4 cycles de portail par jour et une température ambiante de 20 °C
*** Selon le niveau de charge

Rail de motorisation Hörmann

Sécurité jour et nuit grâce au verrouillage de porte automatique



Exclusivité Hörmann

1 Verrouillage de porte automatique dans le rail de motorisation

Lorsque la porte de garage est fermée, la sécurité anti-relevage s'enclenche automatiquement dans la butée du rail de guidage. La porte est alors solidement verrouillée et protégée contre tout relevage. Cette opération s'effectue de manière entièrement mécanique et fonctionne par conséquent sans alimentation électrique !



Visionnez notre film sur www.hormann.fr/video



2 Rail de guidage ultra plat

Avec un rail de guidage de seulement 30 mm de hauteur, les motorisations s'adaptent à toutes les portes de garage courantes et sont par conséquent idéales en tant qu'équipement ultérieur.

3 Débrayage de secours de l'intérieur

Ce système permet une ouverture confortable de votre porte de garage depuis l'intérieur en cas de panne de courant.

4 Entraîneur de porte universel

Cet entraîneur de porte s'adapte à toutes les portes sectionnelles et basculantes disponibles dans le commerce.

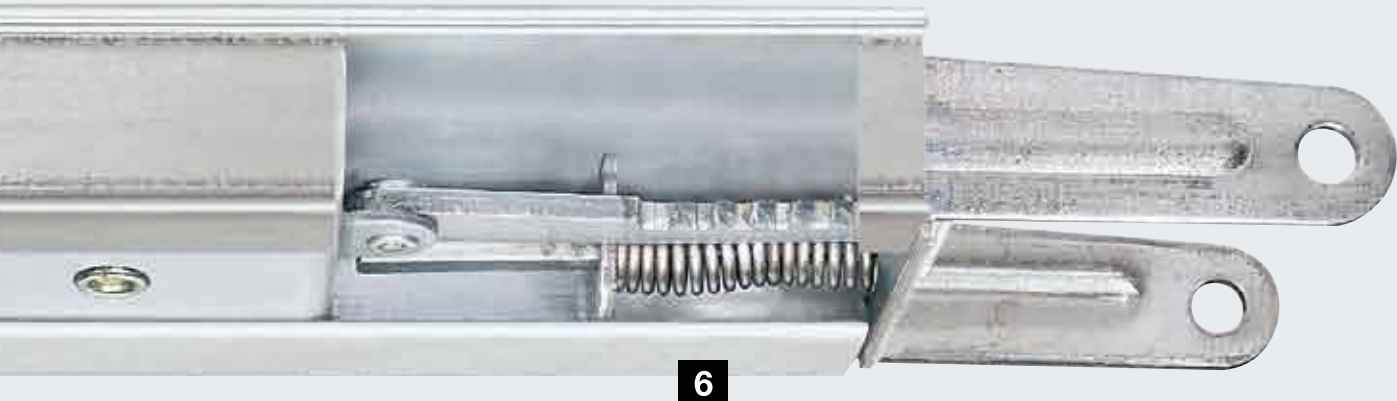
5 Sangle crantée sans entretien

Cette sangle crantée en Kevlar renforcé de fibres d'aramide est particulièrement résistante et silencieuse. N'exigeant aucun graissage ni aucune lubrification, elle représente un avantage certain par rapport aux motorisations à chaîne ou à vis sans fin.

6 Tension de sangle automatique

Un mécanisme à ressort robuste tend la sangle crantée automatiquement et assure ainsi un fonctionnement silencieux tout au long du trajet de porte.





Unité compacte

Chez Hörmann, la porte, la motorisation et le rail forment une unité compacte solidaire. Toute unité de commande supplémentaire ainsi que tout câble de raccordement inesthétique deviennent superflus.

Installation simple

Le montage des motorisations Hörmann est à la fois facile et rapide. Les suspentes variables permettent une fixation flexible du rail de guidage : soit au plafond, soit directement sur le profilé de raccordement renforcé des portes sectionnelles Hörmann (jusqu'à une largeur de porte de 3000 mm). Un avantage supplémentaire : une suspente unique suffit, même pour les rails longs.

Montage centré

Le montage centré du rail de motorisation sur le tablier de porte permet une répartition uniforme des forces de traction sur la porte. Cette solution prévient ainsi le gauchissement et l'usure typiques des motorisations installées sur un côté.



Montage simple

Pour les portes sectionnelles Hörmann n'excédant pas 3000 mm de largeur, le rail de motorisation peut être monté sur le profilé de raccordement de la porte.



Ferrure spéciale pour portes à vantaux

Très facile à monter, cette ferrure disponible en option simplifie également toute installation ultérieure.

Atouts Hörmann

Gages de qualité des motorisations de portail



1

Sûres

Automatisme d'arrêt

A chaque phase d'ouverture et de fermeture, les motorisations de portail Hörmann sont fiables et sûres. En cas d'obstacle soudain par exemple, le portail s'immobilise instantanément. Pour encore plus de sécurité, vous pouvez également installer des cellules photoélectriques capables de détecter personnes et objets avant tout contact. Elles s'intègrent de manière simple et élégante aux nouveaux potelets de sécurité (voir page 37) et, une fois placées dans votre allée, sécurisent la zone de déplacement de votre portail battant ou coulissant.

2

Fiables

Démarrage et arrêt progressifs

Les motorisations de portail Hörmann assurent un fonctionnement de portail sûr et agréablement silencieux. Le portail s'ouvre sans à-coups et est amorti tout en douceur à la fermeture. Ce système ménage le portail et la motorisation – tout autant que les nerfs des voisins.



Sécurité certifiée

A chaque phase d'ouverture et de fermeture, les motorisations de portail Hörmann sont fiables et sûres. Pour les dimensions de portail et situations de montage courantes, les forces de service ont déjà été contrôlées et certifiées par le TÜV selon la norme DIN EN 13241-1.

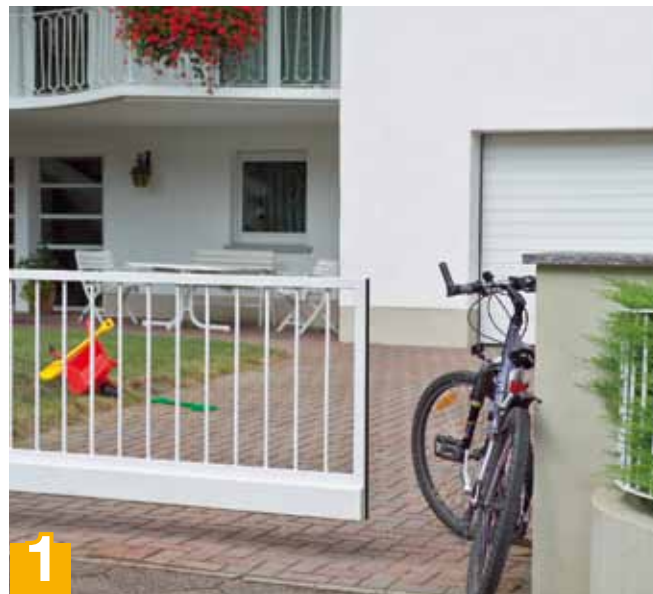


3

Robustes

Qualité haut de gamme

Afin de résister à la forte sollicitation mécanique, les motorisations de portail Hörmann sont particulièrement robustes et d'une qualité exceptionnelle. Leur matériau durable et résistant garantit un fonctionnement durable. En outre, la motorisation RotaMatic avec chauffage intégré a été spécialement conçue pour les régions froides.



Motorisation de portail battant RotaMatic / RotaMatic Akku

La motorisation compacte aux lignes élégantes



De série
avec émetteur
HS 4 BS noir

Grâce à son design moderne et compact, la motorisation de portail battant RotaMatic Hörmann s'harmonise parfaitement à l'esthétique de votre portail battant. Néanmoins, son fonctionnement et sa sécurité n'ont rien à envier à son élégance. Même sans raccord direct à un réseau électrique, vous pouvez profiter du confort d'une motorisation grâce à l'exécution RotaMatic Akku.



Interrogation de la position de portail en option **// NOUVEAU A partir de juillet 2013**

L'émetteur HS 5 BS disponible en option vous permet de contrôler à tout moment si votre portail est fermé (non compatible avec RotaMatic Akku).

RotaMatic

Largeur de vantail : max. 2500 mm
Hauteur de vantail : max. 2000 mm
Poids : max. 220 kg

RotaMatic P

Largeur de vantail : max. 2500 mm
Hauteur de vantail : max. 2000 mm
Poids : max. 400 kg

RotaMatic PL

Largeur de vantail : max. 4000 mm
Hauteur de vantail : max. 2000 mm
Poids : max. 400 kg

RotaMatic Akku

Avec code fixe 868 MHz (sans interrogation de la position de porte)
Largeur de vantail : max. 2500 mm
Hauteur de vantail : max. 2000 mm
Poids : max. 120 kg

Batterie

Intégrée dans un boîtier de commande verrouillable
Autonomie : env. 30 jours**
Durée de charge : 5 à 10 heures***
Poids : 8,8 kg
Dimensions : 320 x 220 x 115 mm

* Retrouvez les conditions de garantie détaillées sur le site www.hoermann.com

** Pour une moyenne de 4 cycles de portail par jour et une température ambiante de 20 °C

*** Selon le niveau de charge



RotaMatic Akku

Pour portails sans raccordement secteur.

La batterie est facile à transporter et se recharge en quelques heures, pendant la nuit par exemple.



Module solaire (en option)

Le module solaire disponible en option vous permet une totale indépendance du réseau électrique.
Livraison incluant accessoires de montage, câble de raccordement de 10 m et régulateur de charge.
Dimensions : 330 x 580 mm



Joint d'amortissement (en option)

Les forces exercées par les motorisations RotaMatic, disponibles en option avec joint d'amortissement, ont été contrôlées et certifiées par le TÜV pour de nombreuses dimensions de portail et situations de montage.



Verrou électrique (en option)

En cas de charge au vent élevée, les portails battants sont soumis à des forces considérables. Un verrou électrique supplémentaire peut ainsi empêcher efficacement toute ouverture intempestive.

Accessoires optionnels

- Verrou électrique (recommandé à partir d'une largeur de vantail de 1500 mm)
- Joint d'amortissement
- Batterie de secours HNA
- Set SK (cellule photoélectrique à faisceau unique et feu de signalisation)
- Débrayage de secours verrouillable HSK 3
- Chauffage intégré pour régions froides (jusqu'à -35 °C)
- Variantes de ferrure pour situations de montage spécifiques

Motorisation encastrée DTU 250 pour portail battant

La motorisation très discrète pour les esthètes



DTU 250

Largeur de vantail : max. 2500 mm

Hauteur de vantail : max. 2500 mm

Poids : max. 500 kg

Pour cette motorisation, l'unité radio doit être commandée séparément. Une validation technique est également nécessaire. Demandez conseil à votre partenaire Hörmann.

La motorisation encastrée DTU 250 est une solution compacte et presque invisible réservée au domaine privé. Le montage au sol est recommandé pour les portails dont l'esthétique se doit d'être irréprochable.



Motorisation de portail battant DTH 700

La motorisation extrêmement performante et robuste



DTH 700

Largeur de vantail : max. 7000 mm
Hauteur de vantail : max. 2500 mm
Poids : max. 1000 kg

Pour cette motorisation, l'unité radio doit être commandée séparément. Une validation technique est également nécessaire. Demandez conseil à votre partenaire Hörmann.

Avec l'exécution DTH 700, Hörmann propose une motorisation tout en robustesse et en puissance convenant à une utilisation privée ou professionnelle.

Motorisation de portail coulissant LineaMatic

La motorisation compacte et fiable



Parmi les principaux atouts de la motorisation de portail coulissant LineaMatic figurent son boîtier compact réglable en hauteur en zinc moulé sous pression et matière synthétique armée à la fibre de verre ainsi que son électronique d'entraînement fiable.



Interrogation de la position de portail en option // **NOUVEAU** A partir de juillet 2013

L'émetteur HS 5 BS disponible en option vous permet de contrôler à tout moment si votre portail est fermé.

LineaMatic

Largeur de vantail : max. 6000 mm
Hauteur de vantail : max. 2000 mm
Poids : max. 300 kg
Autoportant : max. 250 kg

LineaMatic P

Largeur de vantail : max. 8000 mm
Hauteur de vantail : max. 2000 mm
Poids : max. 500 kg
Autoportant : max. 400 kg

LineaMatic H

Largeur de vantail : max. 10 000 mm
Hauteur de vantail : max. 3000 mm
Poids : max. 800 kg
Autoportant : max. 600 kg

Pour la motorisation LineaMatic H, l'unité radio doit être commandée séparément. Une validation technique est également nécessaire. Demandez conseil à votre partenaire Hörmann.



De série avec émetteur HS 4 BS noir

Motorisation de portail coulissant STA 400

Pour portails lourds de grandes dimensions



STA 400

Largeur de vantail : max. 17 000 mm

Hauteur de vantail : max. 3000 mm

Poids : max. 2500 kg

Autoportant : max. 1800 kg

Pour cette motorisation, l'unité radio doit être commandée séparément. Une validation technique est également nécessaire. Demandez conseil à votre partenaire Hörmann.

La motorisation de portail coulissant STA 400 a été spécialement conçue pour les portails de grandes dimensions. La commande correspondante B 460 FU garantit un démarrage précis et un arrêt progressif du portail.

Technique innovante à l'aspect élégant

Les nouveaux émetteurs BiSecur



Résistance aux interférences

Le signal radio résistant aux interférences garantit une portée stable.

Cryptage 128 bits

Profitez d'une sécurité maximale, comparable à celle des services bancaires en ligne.

Transmission simple

Transmission simple du codage, en procédant à un simple copiage d'émetteur à émetteur.

Antichoc

Grâce à son antenne intégrée, l'émetteur est particulièrement robuste.

Rétrocompatibilité

Toutes les motorisations Hörmann utilisant une fréquence radio de 868 MHz (fabriquées entre 2003 et juin 2012) peuvent également être exploitées avec les nouveaux éléments de commande BiSecur (dans ce cas, interrogation de la position de porte impossible).



reddot design award
honorable mention 2011

NOUVEAU
Emetteur HSE 2 BS
en 7 couleurs et 6 décors



Emetteur HS 5 BS

4 touches de fonction plus
touche d'interrogation,
disponible en noir et en blanc.
Les fonctions ne sont
disponibles dans leur intégralité
qu'avec les motorisations
SupraMatic et ProMatic



Emetteur HS 4 BS
4 touches de fonction,
uniquement en noir
(ill. de gauche)

Emetteur HS 1 BS
1 touche de fonction,
uniquement en noir
(ill. de droite)



**Support d'émetteur,
clip pour pare-soleil inclus**
Pour montage mural ou fixation
sur le pare-soleil de votre véhicule.
Transparent



Emetteur HSE 2 BS // NOUVEAU

2 touches de fonction,
œillet pour porte-clés inclus

Couleurs :
Noir, blanc, vert, violet, jaune,
rouge, orange (ill. ci-contre)



Décors :
Argent, carbone, bois de racine clair,
bois clair, bois foncé, bois de racine
foncé (ill. ci-contre)

Accessoires sans fil mobiles

Pour chaque situation



red dot design award
winner 2007



L'émetteur sans fil mobile vous permet de commander votre porte de garage ou votre portail aussi confortablement que votre téléviseur. A vous de décider si vous préférez laisser votre émetteur dans votre voiture ou l'intégrer à votre trousseau de clés.



Chez Hörmann, tout concorde parfaitement.
Le même émetteur vous permet de commander
votre porte de garage et votre portail Hörmann.



**Emetteur
HSD 2-A BS**

Design aluminium,
2 touches de fonction,
également utilisable
comme porte-clés

HSD 2-C BS

Design chromé brillant,
2 touches de fonction,
également utilisable
comme porte-clés



Emetteur HSP 4 BS

4 touches de fonction,
avec verrouillage électronique
de touche, anneau porte-clés inclus



**Emetteur
HSZ 1 BS**

1 touche de fonction,
pour logement
dans un allume-cigare

HSZ 2 BS

2 touches de fonction,
pour logement
dans un allume-cigare



**Récepteur
HER 1**

La commande d'un éclairage
extérieur supplémentaire ou d'une
porte de garage (autre fabricant)
avec les accessoires radio
Hörmann nécessite un récepteur
(1, 2 ou 4 canaux).



Emetteur HSZ

Une alternative économique
aux systèmes Homelink plus
onéreux et s'intégrant au véhicule
en toute discrétion. Inséré dans
l'allume-cigare, l'émetteur HSZ
est toujours à portée de main
et permet une commande confortable.



**Transmission simple
du code**

Vous pouvez transmettre votre codage
d'émetteur individuel en toute
simplicité à un autre émetteur.



A vous de choisir le système de commande automatique de votre porte de garage et de votre portail : par code chiffré, avec technique transpondeur, le classique contacteur à clé ou l'infaillible empreinte digitale. La décision est entre vos mains.



**Clavier à code sans fil
FCT 3 BS**

Pour 3 fonctions,
avec touches éclairées



**Clavier à code sans fil
FCT 10 BS**

Pour 10 fonctions,
avec touches éclairées
et clapet de protection



**Lecteur digital sans fil
FFL 12 BS**

Pour 2 fonctions
et jusqu'à 12 empreintes digitales



**Bouton-poussoir sans fil
FIT 2**

Pour 2 motorisations
ou fonctions de motorisation



Emetteur sans fil à encastrer

Pour deux fonctions, utilisation avec boutons à encastrer du commerce. Pour installation centrale dans le vestibule / salon avec contact visuel à la porte de garage

HSU 2 : pour tous les boîtiers de distribution de Ø 55 mm vendus dans le commerce, avec raccordement au réseau électrique de la maison

FSU 2 : incl. pile de 9 V / possibilité de raccordement à la tension jusqu'à 24 V (non illustré)

Avec code fixe 868 MHz



Clavier à code sans fil

Ouvrez votre porte de votre garage en toute simplicité en saisissant un code chiffré. Ainsi, vous n'avez plus besoin d'emporter toujours l'émetteur.

Accessoires confort fixes

Pour l'extérieur



**Claviers à code
CTR 1d / CTR 3d**
Pour 1 ou 3 fonction(s),
avec clapet de protection



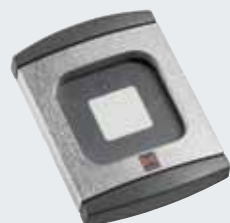
**Claviers à code
CTR 1b / CTR 3b**
Pour 1 ou 3 fonction(s),
avec touches éclairées
et clavier à effleurement
résistant aux intempéries



**Claviers à code
CTV 1 / CTV 3**
Pour 1 ou 3 fonction(s),
particulièrement robuste,
avec protection anti-vandalisme



**Lecteurs digitaux
FL 12 / FL 100**
Pour 2 fonctions,
ouverture de la porte de garage
par empreinte digitale,
pour 12 ou 100 empreintes
digitales mémorisables



**Claviers transpondeurs
TTR 100 / TTR 1000**
Pour 1 fonction,
avec 2 clés
(clés supplémentaires sur demande),
pour jusqu'à 12, 100 ou 1000 clés



Bouton-poussoir IT 1

Avec touche à impulsion pour l'ouverture et la fermeture de la porte (uniquement ProMatic, SupraMatic et ProMatic Akku)



Bouton-poussoir IT 1b

La grande touche éclairée de l'IT 1b permet une ouverture de porte en tout confort (pour ProMatic et SupraMatic)



Bouton-poussoir IT 3b

outre la touche principale éclairée offrant une ouverture confortable de votre porte, le bouton-poussoir IT 3b dispose également de deux touches supplémentaires. Celles-ci commandent la lampe de motorisation et désactivent entièrement le système radio de la motorisation, par exemple lorsque vous partez en vacances (pour SupraMatic).



Bouton-poussoir PB 3

Avec touche à impulsion éclairée pour l'ouverture et la fermeture de la porte, une touche pour l'éclairage de la porte de garage et une touche pour la désactivation du système radio (pour SupraMatic)



Contacteurs à clé STUP 40 / STAP 40

En exécution à encastrer ou en applique, incluant 3 clés



Contacteurs à clé ESU 40 / ESA 40

En exécution à encastrer ou en applique, incluant 3 clés



Potelet STS 1

Le potelet STS est proposé avec un ou deux adaptateurs pour l'accueil d'appareils de commande à commander séparément. Il est par exemple possible d'intégrer un transpondeur, un clavier à code, un lecteur digital ou encore un contacteur à clé. Le potelet aluminium blanc (RAL 9006) contraste avec le cache et le pied gris ardoise (RAL 7015). Protection IP 44 pour une utilisation à l'extérieur.

Hauteur : 1250 mm,
diamètre du pied 300 mm.



L'illustration correspond à l'exécution avec contacteur à clé STUP 40 intégré (en option).

Paré pour les cas d'urgence

Des idées novatrices pour plus de confort et de sécurité



Les produits Hörmann sont toujours très étudiés. Une multitude de détails pratiques simplifient la commande de la porte et renforcent la sécurité. Les cellules photoélectriques sécurisent efficacement votre porte de garage ou votre portail – une fonction qu’apprécieront particulièrement les jeunes parents. La batterie de secours vous permet, quant à elle, d’ouvrir votre porte en toute sécurité après une panne de courant.



Batterie de secours HNA pour motorisations de porte de garage

Avec cette alimentation de secours, vous remédiez aux temps d'arrêt dus aux pannes d'alimentation secteur et disposez de 18 heures d'autonomie ou de max. 5 cycles de porte. En fonctionnement normal, la batterie de secours se recharge automatiquement. Elle peut être montée sur toutes les motorisations de porte de garage Hörmann actuelles.



Batterie de secours HNA Outdoor pour motorisation de portail

La motorisation de portail battant RotaMatic et les motorisations de portail coulissant LineaMatic peuvent également être équipées d'une alimentation de secours en cas de panne de courant. Elles disposent d'une fixation universelle murale ou au sol.



Débrayage de secours supplémentaire

Pour les garages à accès unique, les possibilités décrites ci-dessous vous permettent d'ouvrir la porte de garage de l'extérieur en cas d'urgence (par exemple en cas de panne de courant).

Portes sectionnelles sans poignée

Vous avez le choix entre un verrou de débrayage de secours avec cylindre rond (clé identique aux autres serrures de la maison non réalisable) ou une poignée de débrayage de secours disponible en 8 exécutions, serrure incluse (possibilité de clé identique aux autres cylindres européens de la maison)

Portes sectionnelles et basculantes à poignée

Débrayage de secours (non illustré)



Cellule photoélectrique

Particulièrement fiables, les cellules photoélectriques à faisceau unique Hörmann immobilisent instantanément la porte dès rupture du rayon lumineux. Elles se montent directement sur la porte ou peuvent être intégrés aux potelets STL.

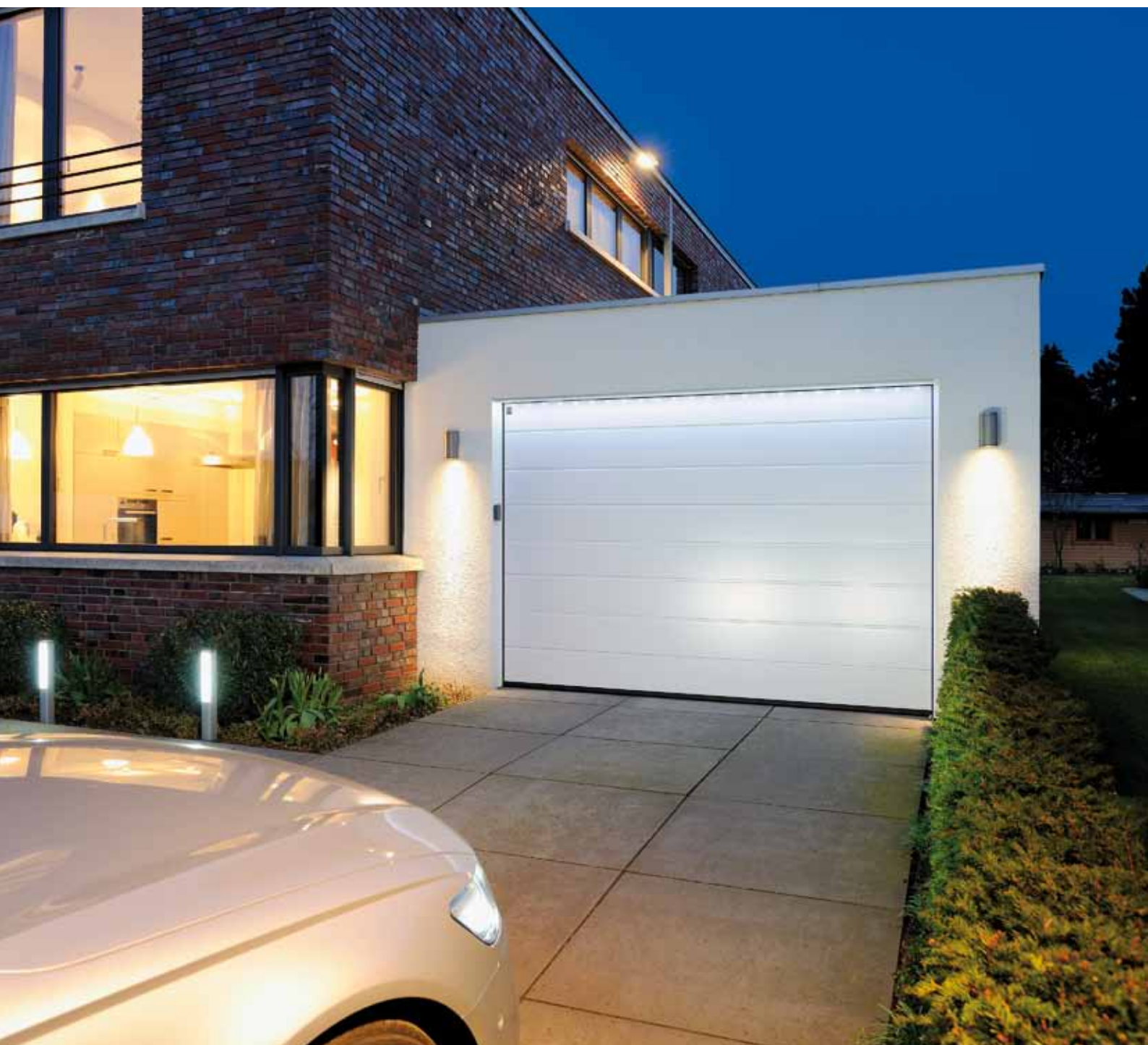
Feu de signalisation

De jour comme de nuit, les feux de signalisation pour portail représentent une sécurité supplémentaire.



Accessoires pour l'éclairage et la sécurité

La technique au service des portails



Les kits de potelets Hörmann en aluminium anodisé résistant aux intempéries vous garantissent un meilleur éclairage et plus de sécurité. Grâce aux logements adaptables pour cellules photoélectriques ou blocs lumineux à LED, vous pouvez équiper vos potelets de manière individuelle.

Potelet lumineux SLS

Le potelet lumineux SLS avec bloc lumineux à LED est disponible en exécutions de 550 ou 1080 mm de hauteur. Pour un éclairage encore plus optimal de votre entrée, le potelet de 1080 mm de hauteur peut également être équipé de deux blocs lumineux à LED.

SLS-K

Avec bloc lumineux à LED
Hauteur 550 mm

SLS-L

Avec double bloc lumineux à LED
Hauteur 1080 mm

SLS-L

Avec bloc lumineux à LED
et cache-lumière design
Hauteur 1080 mm



Potelet de sécurité STL

D'une hauteur de 550 mm, l'exécution de base est pourvue d'un logement pouvant accueillir une cellule photoélectrique. En option, le potelet est également disponible avec deux cellules photoélectriques ou une cellule photoélectrique et un bloc lumineux à LED.

STL

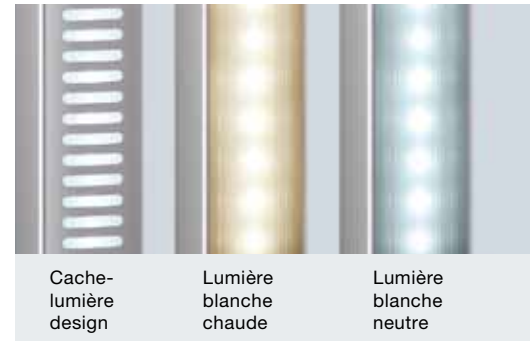
Avec cellule photoélectrique optionnelle

STL

Avec deux cellules photoélectriques optionnelles

STL

Avec cellule photoélectrique optionnelle et bloc lumineux à LED



Cache-lumière design

Lumière blanche chaude

Lumière blanche neutre

Blocs lumineux à LED

Les blocs lumineux sont proposés avec lumière blanche à la nuance chaude ou neutre. Le cache design en aluminium disponible en option apporte quant à lui une touche d'originalité à l'entrée.



Eclairage de porte à LED

La barre d'éclairage à LED avec lumière blanche neutre met votre porte et votre portillon indépendant en lumière. Ce système enfichable peut être raccourci à souhait et s'adapte donc à toutes les largeurs de porte. Vous avez le choix entre un montage de la barre d'éclairage à LED au linteau (illustration du haut) ou sur la face inférieure du panneau de portail.




Espacement des LED : 125 mm

Dimensions et données techniques

SupraMatic, ProMatic

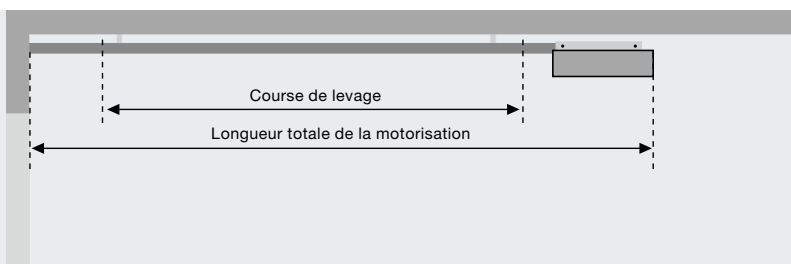
● = standard

○ = en option avec émetteur HS 5 BS

		 BiSecur SupraMatic E	 BiSecur SupraMatic P	 BiSecur ProMatic	ProMatic Akku
Description produit					
Capacité / Places de stationnement		● / Max. 12	● / Max. 25	● / Max. 6	● / Max. 2
Cycles de porte (Ouvert / Fermé) par jour		Max. 25	Max. 50	Max. 12	Max. 4
Convient	Au domaine industriel	–	–	–	–
	Aux portes en bois / à portillon incorporé	– / ●	●* / ●	– / ● Portes en bois jusqu'à largeur max. 3,5 m et surface de tablier de 9 m ²	– / –
	A une largeur de porte jusqu'à max.	5500	6000 **	5000	3000
	A une surface de tablier jusqu'à max.	13,75 m ²	15,00 m ²	11 m ²	8 m ²
Données techniques de la motorisation		Motoréducteur à courant continu 24 V			
Connexion secteur		Tension alternative 230 V – 240 V		Tension alternative 230 – 240 V	Voir données techniques
Puissance absorbée		0,2 kW		0,2 kW	
Force de traction et de poussée		650 N	750 N	600 N	350 N
Effort de pointe		800 N	1000 N	750 N	400 N
Vitesse d'ouverture		Env. 22 cm/s	Env. 22 cm/s	Env. 14 cm/s	Env. 13 cm/s
Consommation en veille		< 1 W	< 1 W	< 7 W	< 0,1 W
Boîtier		Aluminium et synthétique, plaque support en acier galvanisé		Synthétique, plaque support en acier galvanisé	
Plage de températures		–20 °C à +60 °C			–15 °C à +45 °C
Indice de protection		Uniquement pour zones sèches			
Electronique de commande	Commande par impulsion	●	●	●	●
	Limiteur d'effort	●	●	●	●
	Démarrage et arrêt progressifs réglables	●	●	●	●
	Affichage	Double affichage à 7 segments		LED	LED
	Lampe de motorisation et ouverture partielle réglables	●	●	– / ●	–
	Fermeture automatique réglable	●	●	●	–
	Temps de maintien en position ouverte après activation	30 – 180 s	30 – 180 s	30 s	–
Equipement	Emetteur (868 MHz)	Emetteur à 5 touches HS 5 BS (noir)		Micro-émetteur à 2 touches HSE 2 BS (noir)	HS 4 BS
	Récepteur intégré (868 MHz)	Récepteur BS bidirectionnel		Récepteur BS bidirectionnel	Récepteur à code fixe
	Interrogation de la position de porte	●		○	–
	Touches de commande	A côté de l'affichage sur le capot de motorisation		Touches de commande dans le capot de motorisation	
	Cellule photoélectrique	–	● / EL 101	–	–
	Ouverture rapide	●	●	–	–
	Déverrouillage rapide, à actionner de l'intérieur	●	●	●	●
	Câble de raccordement avec fiche Euro	●	●	●	–
	Eclairage de garage intégré réglable / pré-réglé	● / 1 minute		● / Eclairage de 2 minutes	● / Eclairage de 30 secondes
	Sécurité anti-relevage pour protection anti-effraction	●	●	●	●
	Ferrure universelle pour portes basculantes et sectionnelles	●	●	●	●

* Pour les portes à portillon incorporé, une cellule photoélectrique est nécessaire

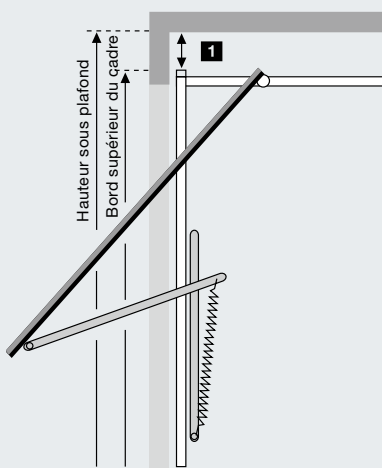
** > 5500 mm, uniquement en combinaison avec rail de motorisation FS 60 et console de montage



Type de rail	Longueur totale	Course de levage
K Rail court	3200	2475
M Rail moyen	3450	2725
L Rail long	4125	3400

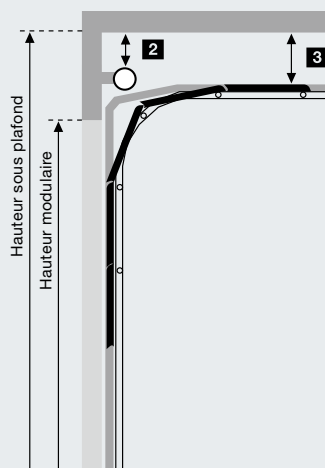
Domaine d'application des rails pour portes de garage Hörmann	Hauteur
K Portes basculantes Berry (N80 et DF 98) Portes de garage sectionnelles avec ferrure N Portes de garage sectionnelles avec ferrure Z, L ou H	Jusqu'à 2500 Jusqu'à 2250 Jusqu'à 2125
M Portes basculantes Berry (N80 et DF 98) Portes de garage sectionnelles avec ferrure N Portes de garage sectionnelles avec ferrure Z, L ou H	Jusqu'à 2750 Jusqu'à 2500 Jusqu'à 2375
L Portes de garage sectionnelles avec ferrure N, Z, L ou H	Jusqu'à 3000

Pour les portes d'autres marques, respectez la course de levage !



1 Espace libre nécessaire pour les portes basculantes Berry

N80	0
N80, motifs 905 et 941 ou avec panneau bois	15
DF 98, DF 95, DF 80	65

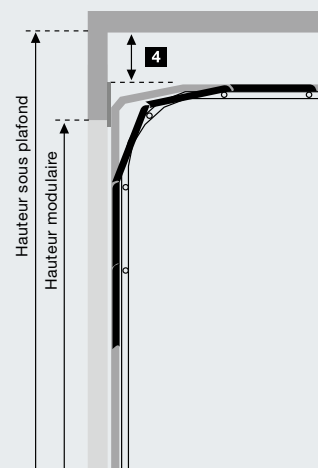


2 Espace libre nécessaire pour les portes de garage sectionnelles avec technique à ressorts de torsion

Avec ferrure N, hauteur sous plafond = hauteur modulaire + 210	0
Avec ferrure H	0

3 Espace libre nécessaire pour les portes de garage sectionnelles avec technique à ressorts de torsion

Avec ferrure L, hauteur sous plafond = hauteur modulaire + 115	15
--	----



4 Espace libre nécessaire pour les portes de garage sectionnelles avec technique à ressorts de traction

Avec ferrure Z, hauteur sous plafond = hauteur modulaire + 115	15
--	----

Espace libre pour portes d'autres fabricants




Entre le point le plus haut du mouvement de porte et le plafond	30
---	----

Dimensions et données techniques

Motorisations de portail battant RotaMatic

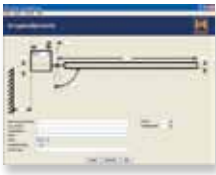
● = standard

○ = en option avec émetteur HS 5 BS

		 BiSecur RotaMatic	 BiSecur RotaMatic P	 BiSecur RotaMatic PL	RotaMatic Akku
Description produit					
Capacité / Places de stationnement		● / Max. 6	● / Max. 12	● / Max. 12	● / Max. 2
Cycles de portail (Ouvert / Fermé) par jour		Max. 12	Max. 25	Max. 25	Max. 5
Convient	Au domaine industriel	–	●	●	–
	A une hauteur de vantail jusqu'à max.	2000 mm	2000 mm	2000 mm	2000 mm
	A une largeur de vantail jusqu'à max.	1000 – 2500 mm	1000 – 2500 mm	1500 – 4000 mm	1000 – 2500 mm
	A un poids de vantail jusqu'à max.	220 kg	400 kg	400 kg	120 kg
Données techniques de la motorisation					
Moteur		Motoréducteur à courant continu 24 V			
Connexion secteur		Tension alternative 230 – 240 V, 50 Hz			Voir données techniques
Force de traction et de poussée		2000 N	2500 N	2500 N	1000 N
Effort de pointe		2200 N	2700 N	2700 N	1100 N
Consommation en veille		< 7 W			< 0,1 W
Boîtier		Aluminium / PVC armé à la fibre de verre résistant aux intempéries	Aluminium / zinc moulé sous pression / PVC armé à la fibre de verre et résistant aux intempéries	Aluminium / zinc moulé sous pression / PVC armé à la fibre de verre et résistant aux intempéries	Aluminium / PVC armé à la fibre de verre résistant aux intempéries
Plage de températures		–20 °C à +60 °C			–15 °C à +45 °C
Indice de protection		IP 44			
Electronique de commande	Indice de protection (boîtier de commande séparé)	IP 65	IP 65	IP 65	IP 65
	Commande par impulsion	●	●	●	●
	Limiteur d'effort	●	●	●	●
	Démarrage et arrêt progressifs	●	●	●	●
	Fermeture automatique réglable	●	●	●	●
	Nombre de dispositifs de sécurité raccordables	2	2	2	1
Position finale	Fermé	Réglable par fin de course intégrée ou butée de fin de course			
	Ouvert	Programmable (donc aucune butée de fin de course nécessaire !)			
Equipement	Emetteur (868 MHz)	Emetteur à 4 touches HS 4 BS (noir)			
	Récepteur (868 MHz)	Récepteur BS bidirectionnel			Récepteur à code fixe pour les fonctions impulsion et ouverture partielle
Interrogation de la position de portail		○ à partir de juillet 2013			–

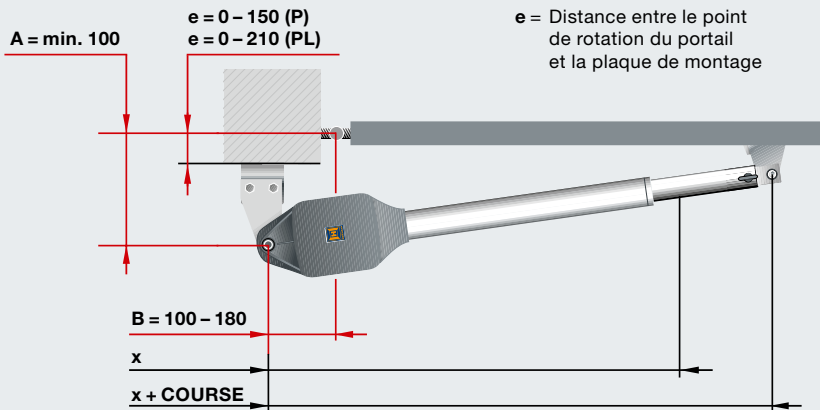
Câble d'alimentation secteur	230 V, NYY 3 x 1,5 mm ² (par l'utilisateur)
Câble moteur	Câble de raccordement jusqu'à 10 m NYY 5 x 1,5 mm ² (par l'utilisateur)
Câble de commande supplémentaire	Tous les câbles à la terre NYY, par ex. 5 x 1,5 mm ²
Câble d'alimentation du verrou électrique	NYY 3 x 1,5 mm ² (par l'utilisateur) à la terre H07RN-F 2 x 1 mm ² au panneau de portail

Les câbles doivent être posés séparément !



Pour les partenaires Hörmann
Le programme de simulation pour motorisations de portail battant

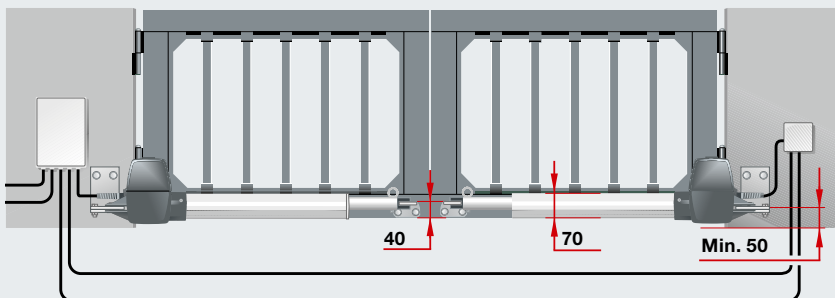
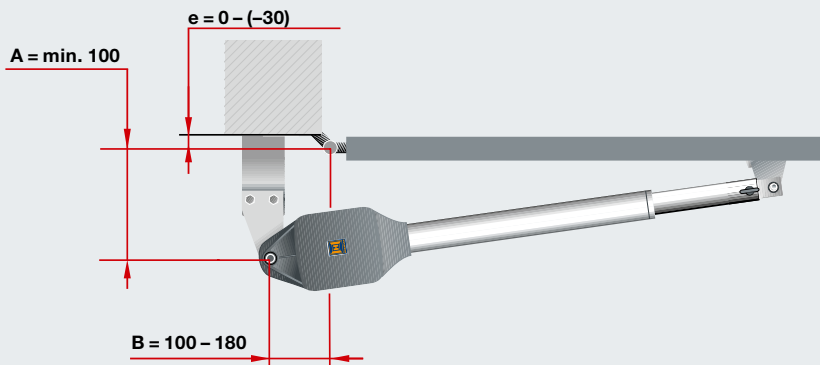
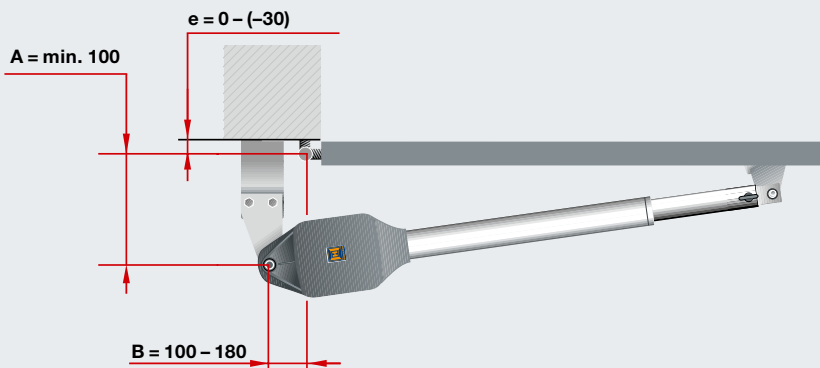
Avec son programme de simulation,
 Hörmann vous assiste lors de la planification et du montage
 de votre motorisation de portail battant.



RotaMatic

Dimensions	x	x + Hub
RotaMatic / RotaMatic P	720	1120
RotaMatic PL	820	1320

Pour garantir un trajet de portail optimal,
 la différence entre les dimensions A et B
 ne doit pas excéder 40 mm.



Toutes les représentations
 et indications correspondent
 à une ferrure standard, autres
 équipements possibles.

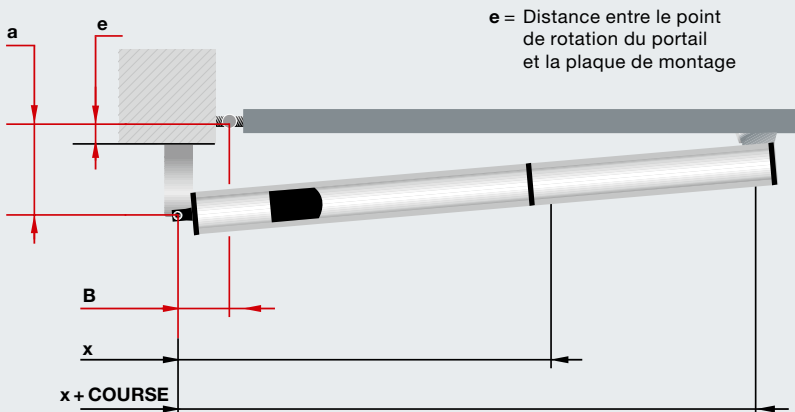
Dimensions et données techniques

Motorisations de portail battant DTH 700, DTU 250

● = standard

○ = en option avec émetteur HS 5 BS

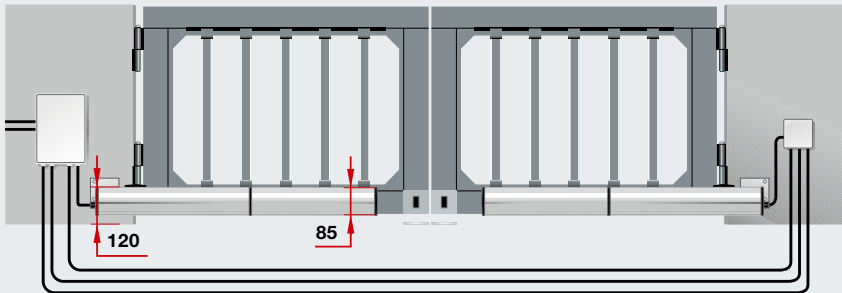
		DTH 700	DTU 250
Description produit			
Capacité / Places de stationnement		● / Max. 12	● / Max. 12
Cycles de portail (Ouvert / Fermé) par jour		Max. 25	Max. 25
Convient	Au domaine industriel	●	–
	A une hauteur de vantail jusqu'à max.	2500 mm	2500 mm
	A une largeur de vantail jusqu'à max.	7000 mm	2500 mm
	A un poids de vantail jusqu'à max.	1000 kg	500 kg
Angle d'ouverture max.	standard	–	110°
	Avec set de montage spécial	–	140°
Informations supplémentaires		Un verrou électrique ainsi que des butées de fin de course sont indispensables !	Pour les portails à panneau ajouré, un verrou électrique est indispensable !
Données techniques de la motorisation	Moteur	Electrohydraulique	Electromécanique
	Connexion secteur	Tension alternative 230 – 240 V, 50 Hz	
	Force de traction et de poussée	3000 N	2500 N
	Effort de pointe	3500 N	3000 N
	Consommation en veille	< 10 W	< 10 W
	Boîtier	Boîtier en aluminium résistant aux intempéries	Boîtier en acier résistant aux intempéries avec couvercle en acier inoxydable
	Plage de températures	–20 °C à +60 °C	
	Indice de protection	IP 55	IP 67
Electronique de commande	Indice de protection (boîtier de commande séparé)	IP 55	IP 67
	Affichage	● / Double affichage à 7 segments	● / Double affichage à 7 segments
	Limiteur d'effort (réglable)	●	●
	Arrêt progressif (réglable)	●	●
	Fermeture automatique réglable	●	●
Equipement	Emetteur (868 MHz)	Sans télécommande	
	Récepteur (868 MHz)		
Câble d'alimentation secteur		230 V, NYY 3 × 1,5 mm ² (par l'utilisateur)	230 V, NYY 3 × 1,5 mm ² (par l'utilisateur)
Câble moteur		230 V, NYY 5 × 1,5 mm ² (par l'utilisateur)	230 V, NYY 5 × 1,5 mm ² (par l'utilisateur)
Câble de commande supplémentaire		Tous les câbles à la terre NYY, par ex. 5 × 1,5 mm ²	Tous les câbles à la terre NYY, par ex. 5 × 1,5 mm ²
Câble d'alimentation du verrou électrique		NYY 3 × 1,5 mm ² à la terre H07RN-F 2 × 1 mm ² au panneau de portail	NYY 3 × 1,5 mm ² à la terre H07RN-F 2 × 1 mm ² au panneau de portail
Les câbles doivent être posés séparément !			



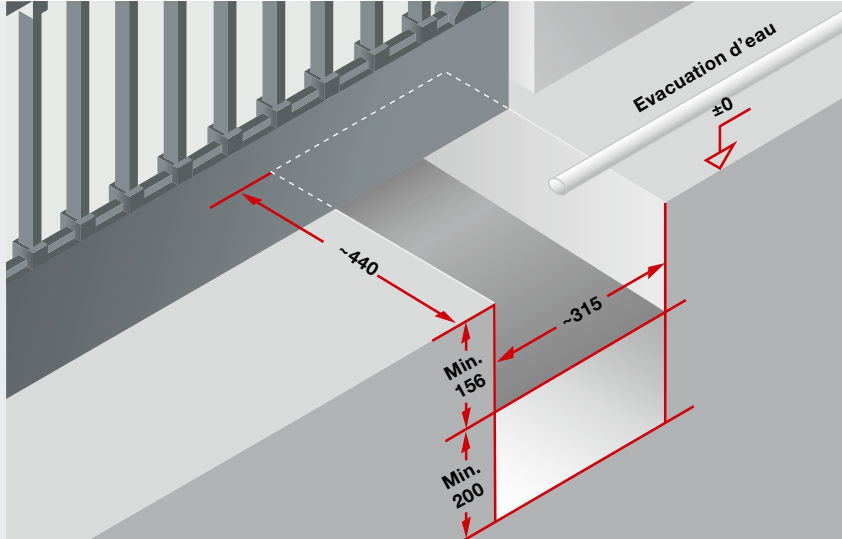
DTH 700

Angle d'ouverture	A	B	e
90°	130	130	80
115°	100	120	50
125°	90	120	40

Dimensions	x	x + Hub
	700	960

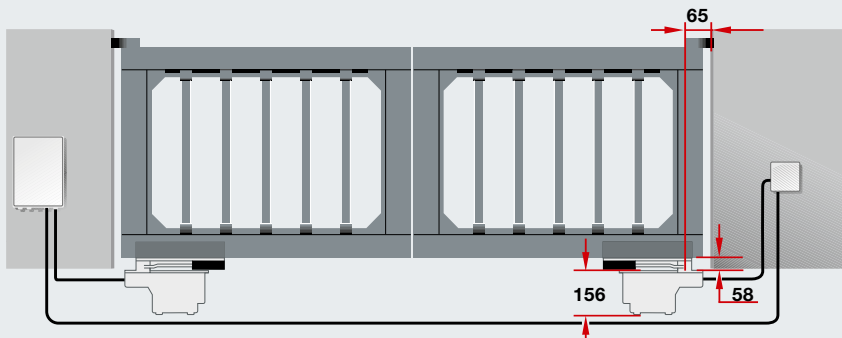


Remarque : pour satisfaire aux exigences de la norme DIN EN 13241, nous recommandons l'utilisation d'une sécurité de contact.



DTU 250

Dimensions de fondation
Env. 315 x 440 x 200



Remarque : pour satisfaire aux exigences de la norme DIN EN 13241, nous recommandons l'utilisation d'une sécurité de contact.

Dimensions et données techniques

Motorisations de portail coulissant LineaMatic, STA 400

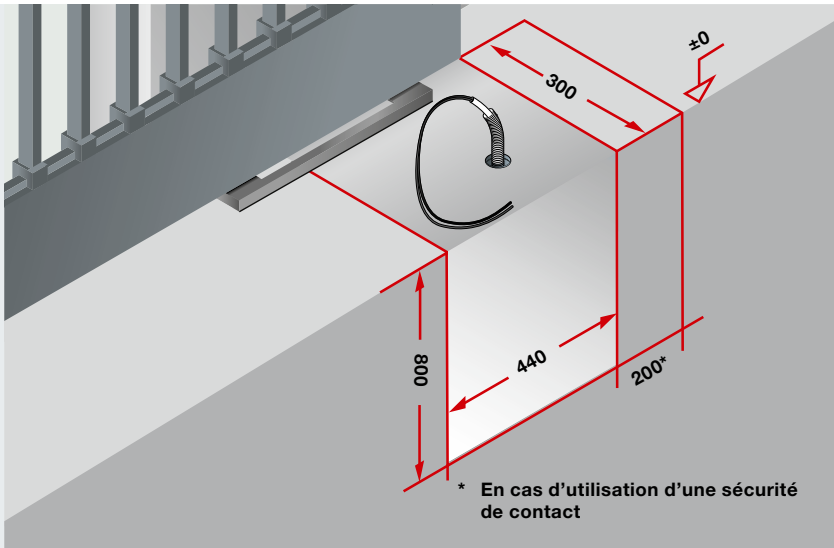
● = standard

○ = en option avec émetteur HS 5 BS

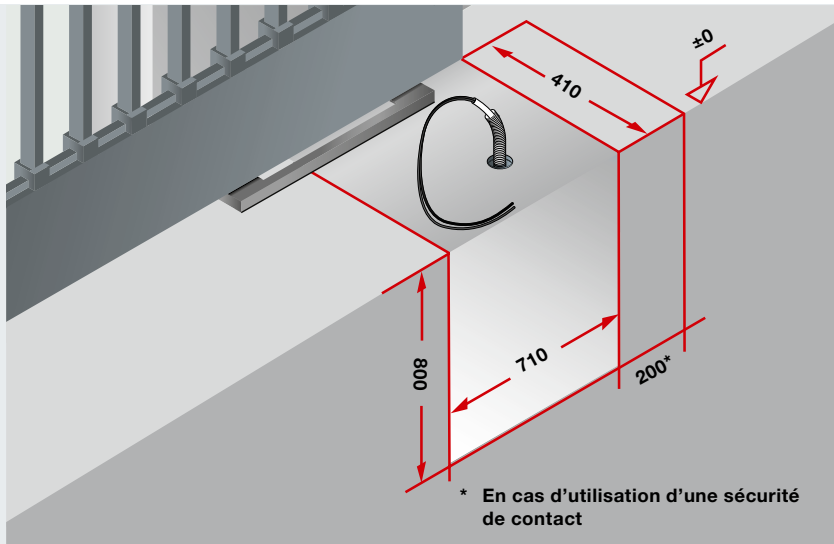
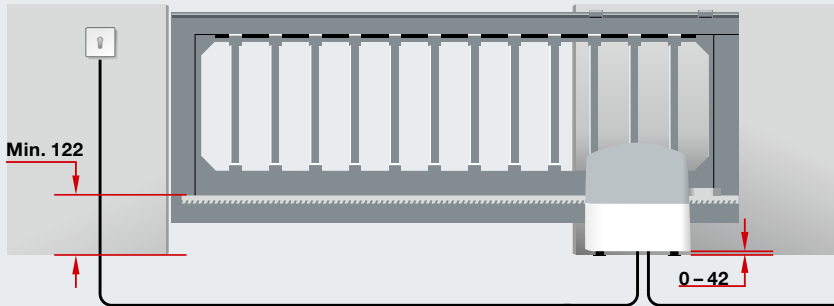
		↔ BiSecur LineaMatic	↔ BiSecur LineaMatic P	LineaMatic H	STA 400
Description produit					
Capacité / Places de stationnement		● / Max. 6	● / Max. 12	● / Max. 12	● / > 25
Cycles de portail (Ouvert / Fermé) par jour		Max. 12	Max. 25	Max. 25	Max. 50
Convient	Au domaine industriel	–	–	●	●
	A une hauteur de vantail jusqu'à max.	2000 mm	2000 mm	2000 mm	3000 mm
	A une largeur de vantail jusqu'à max.	6000 mm	8000 mm	10 000 mm	17 000 mm
	Poids de portail max.	pour les portails à guidage au sol	300 kg	500 kg	800 kg
pour les portails autoportants		250 kg	400 kg	600 kg	1800 kg
Données techniques de la motorisation	Moteur	Motoréducteur à courant continu 24 V			Motoréducteur à courant alternatif
	Connexion secteur	Tension alternative 230 – 240 V			
	Force de traction et de poussée	650 N	1000 N	1200 N	2000 N
	Effort de pointe	800 N	1200 N	1400 N	2300 N
	Consommation en veille	< 7 W			< 7 W
	Boîtier	Zinc moulé sous pression / PVC résistant aux intempéries			PVC résistant aux intempéries
	Plage de températures	–20 °C à +60 °C			–20 °C à +60 °C
	Indice de protection	IP 44			IP 65
Electronique de commande	Commande intégrée dans boîtier de motorisation	●	●	●	●
	Limiteur d'effort (réglable)	●	●	●	●
	Démarrage et arrêt progressifs (réglables)	●	●	●	●
	Fin de course magnétique	●	●	●	●
	Indicateur de position de portail électronique				●
	Fermeture automatique intégrée	●	●	●	●
	Passage piétons programmable	●	●	●	●
	Nombre de dispositifs de sécurité raccordables	3	3	3	3
Equipement	Emetteur (868 MHz)	Emetteur à 4 touches HS 4 BS (noir)		Sans télécommande !	Sans télécommande !
	Récepteur (868 MHz)	Récepteur BS bidirectionnel			
	Interrogation de la position de portail	○ à partir de juillet 2013		–	–
	Cellule photoélectrique (uniquement pour exécutions SK)	Cellule photoélectrique à faisceau unique EL 301			
	Feu de signalisation (uniquement pour exécutions SK)	Feu de signalisation SLK jaune à LED, pour montage mural et au sol			–

Câble d'alimentation secteur	230 V, NYY 3 × 1,5 mm ² (par l'utilisateur)	230 V, NYY 3 × 1,5 mm ² (par l'utilisateur)
Câble de commande supplémentaire	Tous les câbles à la terre NYY, par ex. 5 × 1,5 mm ²	Tous les câbles à la terre NYY, par ex. 5 × 1,5 mm ²
Dimensions de fondation	Min. 440 × 300 × 800 mm (résistant au gel)	710 × 410 × 800 mm (résistant au gel)
Câble d'alimentation	Position du tube creux, voir illustration	

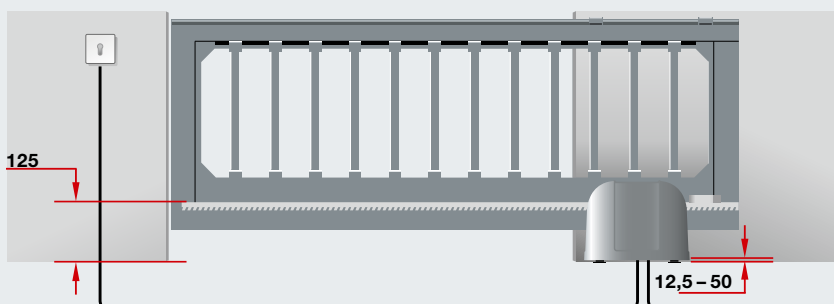
Les câbles doivent être posés séparément !



LineaMatic



STA 400



Remarque : pour satisfaire aux exigences de la norme DIN EN 13241, nous recommandons l'utilisation d'une sécurité de contact.



Découvrez la qualité Hörmann

Pour chaque application en construction neuve et en rénovation

Hörmann permet une conception intégrale optimisée. Des solutions harmonisées dans les moindres détails vous garantissent des produits haut de gamme à la fonctionnalité optimale dans tous les domaines.

Portes de garage

Parfaitement assorties à votre style architectural personnel : portes basculantes ou sectionnelles, en acier ou en bois.

Motorisations

Profitez d'un confort optimal et d'une sécurité anti-intrusion : motorisations de porte de garage et de portail Hörmann.

Portes d'entrée

Quels que soient vos besoins et vos exigences, vous trouverez le modèle répondant à vos attentes dans notre vaste gamme de portes d'entrée.

Portes en acier

Des portes robustes pour toutes les pièces de la maison, de la cave au grenier.

Huisseries

Choisissez un modèle dans notre large éventail de produits pour la construction, l'agrandissement et la rénovation.

www.hormann.com



Portes de garage et motorisations



Porte d'entrée ThermoPro



Portes en acier

Hörmann : l'assurance de la qualité



Hörmann KG Amshausen, Allemagne



Hörmann KG Antriebstechnik, Allemagne



Hörmann KG Brandis, Allemagne



Hörmann KG Brockhagen, Allemagne



Hörmann KG Dissen, Allemagne



Hörmann KG Eckelhausen, Allemagne



Hörmann KG Freisen, Allemagne



Hörmann KG Ichtshausen, Allemagne



Hörmann KG Werne, Allemagne



Hörmann Genk NV, Belgique



Hörmann Alkmaar B.V., Pays-Bas



Hörmann Legnica Sp. z o.o., Pologne



Hörmann Beijing, Chine



Hörmann Tianjin, Chine



Hörmann LLC, Montgomery IL, USA



Hörmann Flexon, Leetsdale PA, USA

En tant que seul fabricant complet sur le marché international, le groupe Hörmann propose une large gamme d'éléments de construction, provenant d'une seule source. Ils sont fabriqués dans des usines spécialisées suivant les procédés de fabrication à la pointe de la technique. Grâce au réseau européen de vente et de service, orienté vers le client et la présence sur le marché aux Etats-Unis et en Chine, Hörmann se positionne comme votre partenaire international performant pour tous les éléments de construction. Hörmann, l'assurance de la qualité.

PORTES DE GARAGE

MOTORISATIONS

PORTES INDUSTRIELLES

EQUIPEMENTS DE QUAI

BLOCS-PORTES

HUISSERIES

